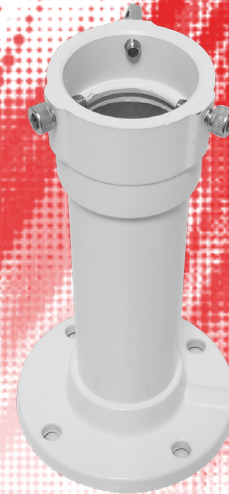


# LEGEND<sup>NX</sup>

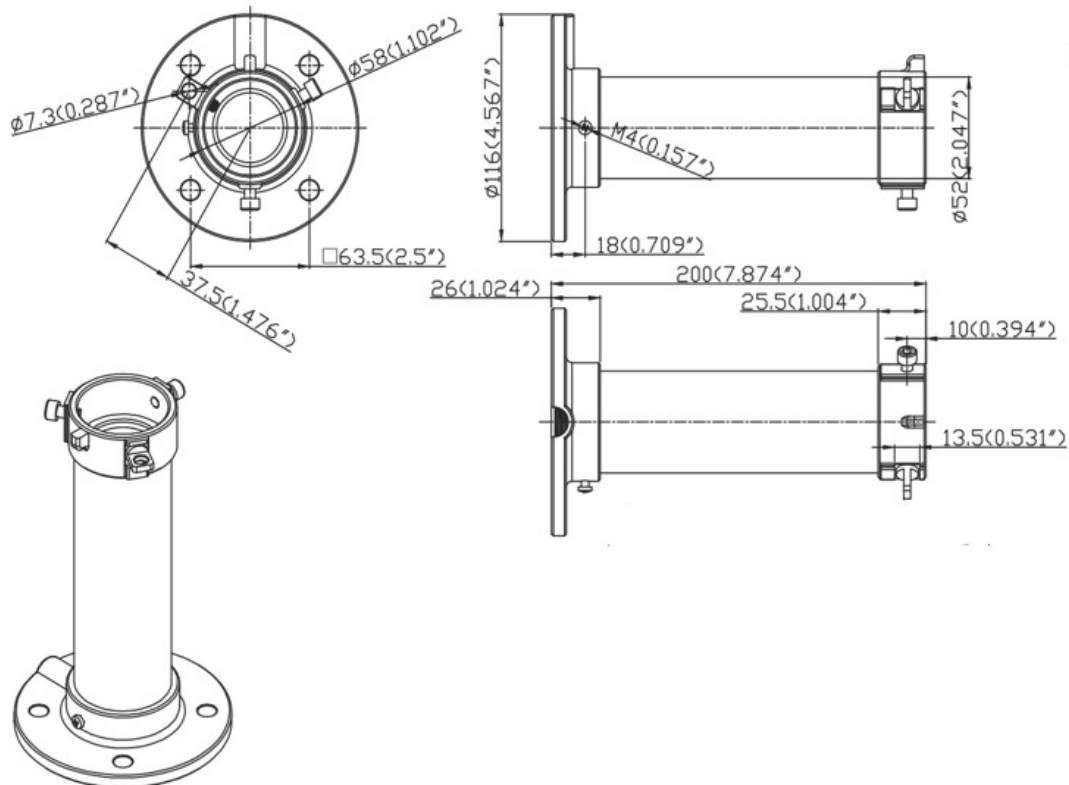
## XLGNXC1A4

### Monture suspendue pour NX PTZ



Caractéristiques	
Couleur	Blanc
Matériel	Alliage d'Aluminium
Dimensions	225 mm × 182 mm × 97.3 mm (8.86" × 7.17" × 3.83")
Poids	1.68 lb / 762g

## Dimensions



\* Le design et les spécifications sont sujets à modification sans préavis